

UNION OF SOVIET SOCIALIST REPUBLICS

USSR State Committee

On the Matter of Inventions and Discoveries

DESCRIPTION OF INVENTION

For Inventor's Certificate No. 1405828 A1

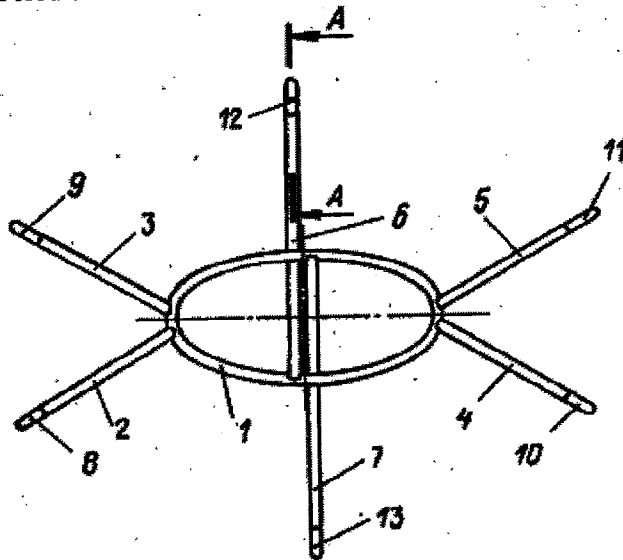
Int. Cl. ⁴ :	A 61 B 17/58
National Cl.:	615.472 (088.8)
Filing No.:	4120528/28-14
Filing Date:	September 17, 1986
Publication Date:	June 30, 1988 Bulletin No. 24
Priority	
Date:	1979
Class:	128-92
Country:	US
No.:	4269180

DEVICE FOR OSTEOSYNTHESIS OF FRACTURES OF THE FLAT BONES
OF THE SKULL

Inventors:	V. V. Yaroshenko, E. V. Pissareva, G. A. Pedachenko, V. V. Tsyba and N. S. Prikhodko
Applicant:	Zaporozhye District Healthcare Department Kiev State Institute for Continuing Education of Physicians and Zaporozhye Titan-Magnesium Plant 60 th Year Anniversary of the Great October Socialist Revolution

The invention is intended for the traumatology. The objective of the invention is decreasing trauma and simplifying osteosynthesis. The devise comprises a brace made of a titanium-nickel memory material in the form of a ring 1, onto which connectors 2-7 with tips

8-13 bent one against the other are fastened. The braces 2-5 are separated and positioned diametrically opposite to the large diameter of the ring. The braces 6-7 are positioned in the opposite directions along the small diameter of the ring. The elliptic form of the ring facilitates its deformation in its cooled state. Three illustrations.



The invention is related to medicine, namely to traumatology, and can be used in the neurosurgery for treatment of splinter fractures of the flat bones of the skull.

The objective of the invention is decreasing trauma and simplifying osteosynthesis.

Figure 1 shows a device for osteosynthesis of fractures of the flat bones of the skull, general view; Figure 2 shows the device in a cooled deformed state; Figure 3 shows the diagram of the osteosynthesis of fractures of the flat bones of the skull.

The device for osteosynthesis of fractures of the flat bones of the skull comprises a brace 1 made of titanium-nickel memory material in the form of a ring, onto which the connectors 2-7 are fastened with tips 8-13 bent one against the other. The braces 2-5 are separated and are positioned diametrically opposite to the large diameter of the ring 1. The braces 6-7 are positioned in the opposite directions along the small diameter of the ring 1. The elliptic form of the ring facilitates its deformation in its cooled state.

The device operates in the following way.

The device is sprayed with ethyl chloride for 5-10 sec, cooling it to a temperature of less than $+10^{\circ}\text{C}$ and then deforming the elliptic ring 1 in the direction of its smaller diameter, the connectors 2-7 are separated in such a way so that the tips 8-11 of the connectors 2-5 are additionally separated one from the other, depending on the level of diastasis of the bone fragments 14-19. The tips are straightened in such a way so that they could be positioned at right

angles to the connectors which would make comfortable their penetration into the bone fragments. The cooled device is put on the bone fragments, which have been matched beforehand, and marks are made on their surface under the trepanation openings 20-25 under the tips. Further on, the cooled device is put on the bone fragments 14-19, whereby the tips 8-13 of the connectors 2-7 are placed in the trepanation openings 20-25. After 20-30 sec, as a result of the form-restitution effect, which takes place during the contact warming of the titanium-nickel to a temperature of 35°C, the device returns to its initial form. When the tips 8-11 of the connectors 2-5 get closer to each other, the matching of the bone fragments 14, 19 and 16 and 17, respectively, takes place, and when the initial form of the ring 1 is reestablished, the connectors 6, 7 bring bone fragments 15 and 18 closer. During the treatment, the tips bent against one another maintain the device on the surface of the bone fragments.

After the adhesion of the fracture, the device is taken out. The device for osteosynthesis of fractures of the flat bones of the skull simplifies the treatment of the splinter fractures of the flat bones of the skull, reduces surgical trauma and ensures easy removal after the treatment has been completed.

Claim

A device for osteosynthesis of fractures of the flat bones of the skull made of memory material in the form of a brace with connectors with tips that are bent one against the other characterized in that, in order to reduce trauma and to guarantee the osteosynthesis, the brace is implemented in the form of a ring with connectors, whereby the connectors are positioned diametrically opposite to each other, separated in pairs, and two of the connectors, which lie diametrically under right angle with respect to the latter, are positioned opposite to each other.

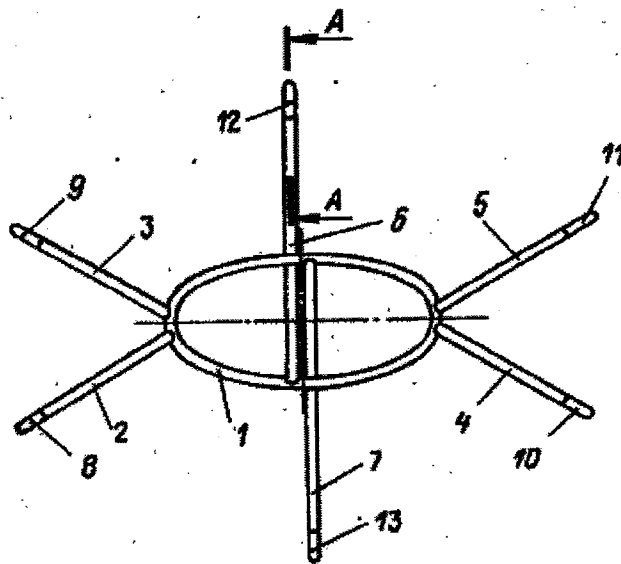


Figure 1

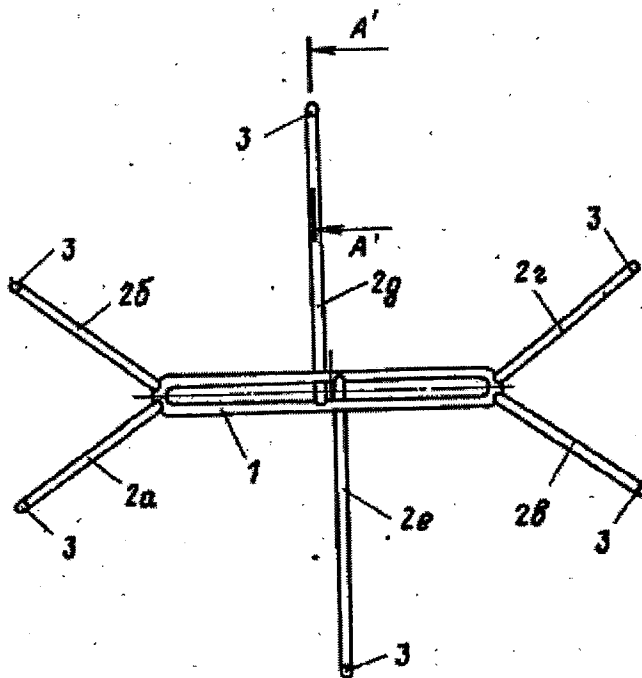


Figure 2

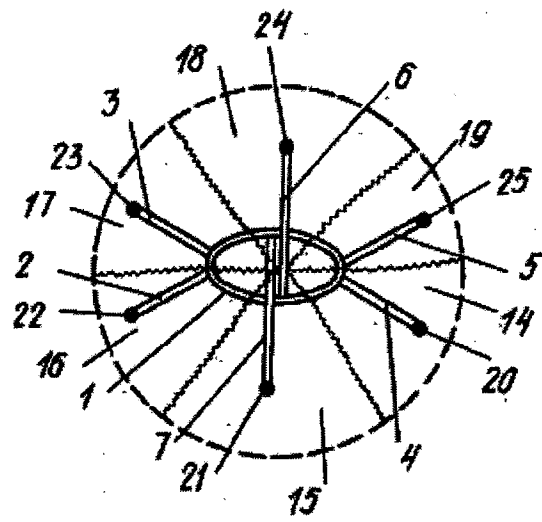


Figure 3



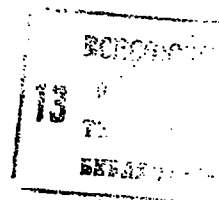
СОЮЗ СОВЕТСКИХ
СОЦИАЛИСТИЧЕСКИХ
РЕСПУБЛИК

(19) **SU** (11) **1405828** **A1**

(5D) 4 A 61 B 17/58

ГОСУДАРСТВЕННЫЙ КОМИТЕТ СССР
ПО ДЕЛАМ ИЗОБРЕТЕНИЙ И ОТКРЫТИЙ

ОПИСАНИЕ ИЗОБРЕТЕНИЯ К АВТОРСКОМУ СВИДЕТЕЛЬСТВУ



(21) 4120528/28-14

(22) 17.09.86

(46) 30.06.88, Бюл. № 24

(71) Запорожский областной отдел здравоохранения, Киевский государственный институт усовершенствования врачей и Запорожский титаномагнийевый комбинат им. 60-летия Великой Октябрьской социалистической революции

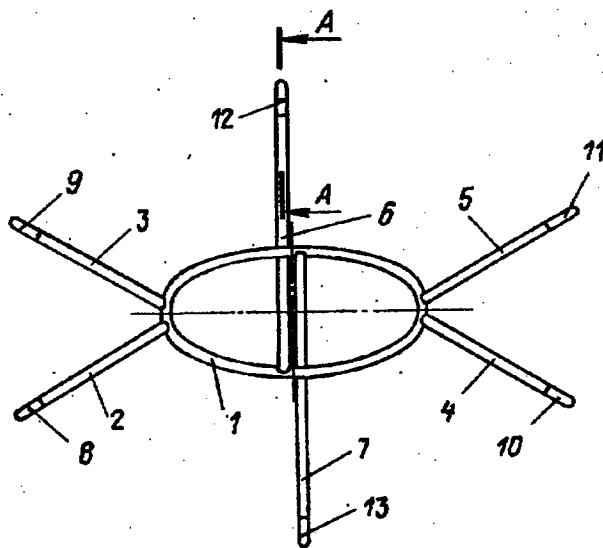
(72) В.В.Ярошенко, Е.В.Писарева, Г.А.Педаченко, В.В.Цыба и Н.С.Приходько

(53) 615.472(088.8)

(56) Патент США № 4269180, кл. 128-92 В, 1979.

(54) УСТРОЙСТВО ДЛЯ ОСТЕОСИНТЕЗА ПЕРЕЛОМОВ ПЛОСКИХ КОСТЕЙ ЧЕРЕПА

(57) Изобретение предназначено для травматологии. Цель изобретения - снижение травматичности и упрощение остеосинтеза. Устройство содержит скобу, выполненную из материала с эффектом памяти-никелида титана в виде кольца 1, с которой соединены перемычки 2-7, имеющие загнутые одна навстречу другой ножки 8-13. Перемычки 2-5 разведены и расположены диаметрально противоположно соответственно большему диаметру кольца. Перемычки 6-7 расположены встречно соответственно меньшему диаметру кольца. Выполнение кольца эллиптическим облегчает его деформацию в охлажденном состоянии. 3 ил.



Фиг.1

(19) **SU** (11) **1405828** **A1**

Изобретение относится к медицине, а именно к травматологии, и может быть использовано в нейрохирургии при лечении оскольчатых переломов плоских костей черепа.

Целью изобретения является снижение травматичности и упрощение остеосинтеза.

На фиг. 1 изображено устройство для остеосинтеза переломов плоских костей черепа, общий вид; на фиг. 2 - устройство, деформированное в охлажденном состоянии; на фиг. 3 - схема остеосинтеза оскольчатого перелома плоских костей черепа.

Устройство для остеосинтеза переломов плоских костей черепа содержит скобу 1, выполненную из материала с эффектом памяти - никелида титана в виде кольца, с которой соединены перемычки 2-7, имеющие загнутые одна навстречу другой ножки 8-13. Перемычки 2-5 разведены и расположены диаметрально противоположно, соответственно большему диаметру кольца 1. Перемычки 6 и 7 расположены встречно соответственно меньшему диаметру кольца 1. Выполнение кольца 1 эллиптическим облегчает его деформацию в охлажденном состоянии.

Устройство работает следующим образом.

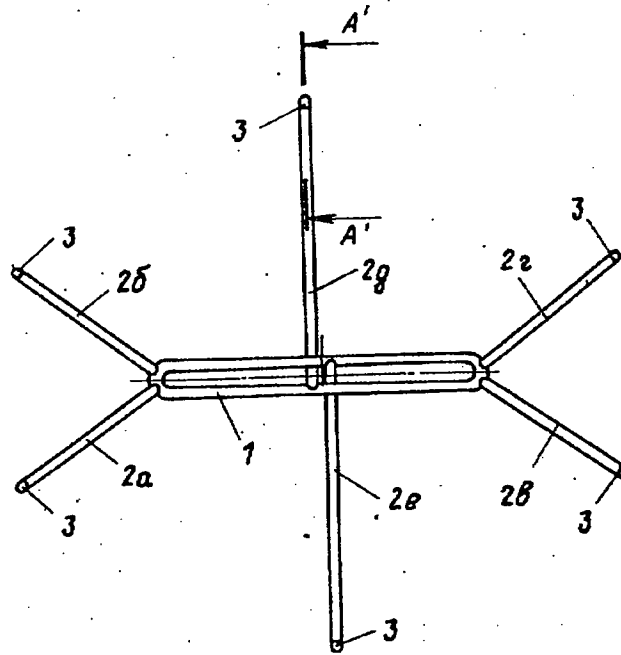
Устройство орошают хлорэтилом 5-10 с, охлаждая его до температуры ниже (+10°С) и затем, деформируя эллиптическое кольцо 1 в направлении его меньшего диаметра, разводят таким образом перемычки 2-7, причем ножки 8-11 перемычек 2-5 дополнительно разводят друг от друга в зависимости от степени диастаза костных фрагментов 14-19 плоских костей черепа. Ножки выпрямляют так, чтобы они располагались перпендикулярно перемычкам, обеспечивая удобство их введения в костные фрагменты. Охлажденное устройство накладывают на предва-

рительно сопоставленные костные фрагменты и на их поверхность наносят метки под трепанационные отверстия 20-25 под ножки. Далее охлажденное устройство накладывают на костные фрагменты 14-19, при этом ножки 8-13 перемычек 2-7 располагают в трепанационных отверстиях 20-25. Через 20-30 с в связи с эффектом формовосстановления, наступающим при контактном нагревании никелида титана до 35°С, устройство приобретает первоначальную форму. При сближении ножек 8-11, перемычек 2-5 происходит соответственное сопоставление костных фрагментов 14, 19 и 16 и 17, а при восстановлении формы эллиптического кольца 1 перемычки 6, 7 сближают костные фрагменты 15 и 18. Во время лечения загнутые одна навстречу другой ножки удерживают устройство на поверхности костных фрагментов.

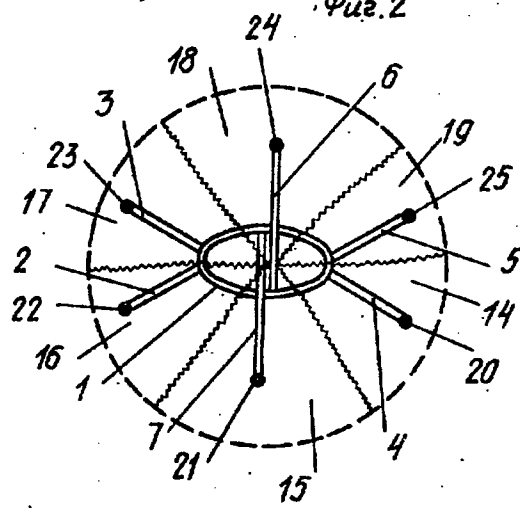
После сращения перелома устройство удаляют. Устройство для остеосинтеза переломов плоских костей черепа упрощает лечение оскольчатых переломов плоских костей черепа, уменьшает травматичность операции, обеспечивает легкое удаление после завершения лечения.

Ф о р м у л а и з о б р е т е н и я

Устройство для остеосинтеза переломов плоских костей черепа, выполненное из материала с эффектом памяти в виде скобы с перемычками, на которых выполнены ножки, загнутые одна навстречу другой, отличающееся тем, что, с целью снижения травматичности и обеспечения остеосинтеза, в нем скоба выполнена в виде кольца, соединенного с перемычками, причем перемычки, расположенные диаметрально противоположно, попарно разведены, а две перемычки, лежащие диаметрально перпендикулярно предыдущим, расположены встречно.



Фиг. 2



Фиг. 3

Редактор Н. Горват

Составитель А. Новиков
Техред М. Дидык

Корректор О. Кравцова

Заказ 3128/6

Тираж 655

Подписное

ВНИИПИ Государственного комитета СССР
по делам изобретений и открытий
113035, Москва, Ж-35, Раушская наб., д. 4/5

Производственно-полиграфическое предприятие, г. Ужгород, ул. Проектная, 4